



产品说明书

(SE/SS/SF/SE系列手持式脉冲发生器)



山东山森数控技术有限公司

Shandong shansen Numerical Control Technology Co., Ltd

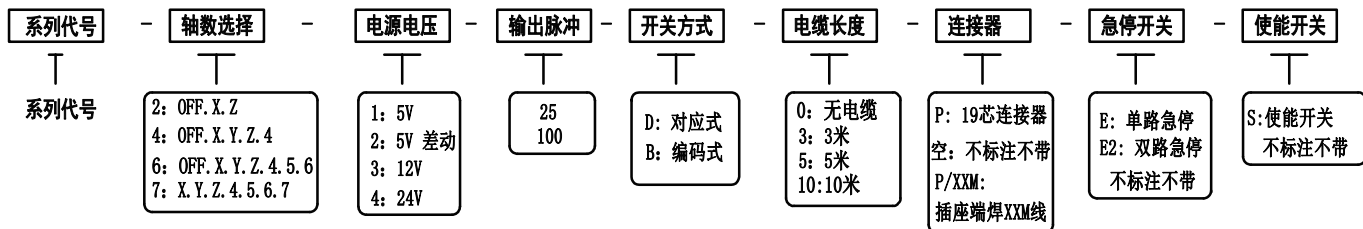
一、SE系列手动脉冲发生器

产品特点：

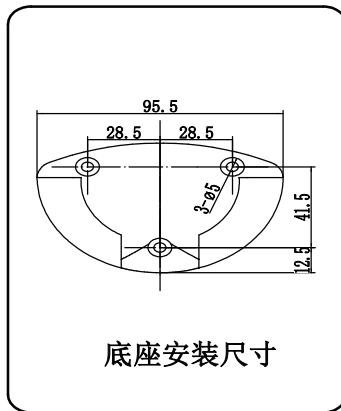
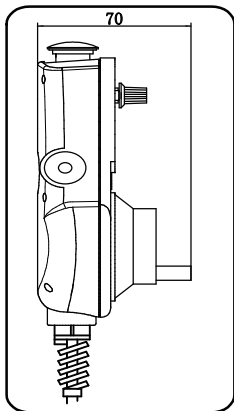
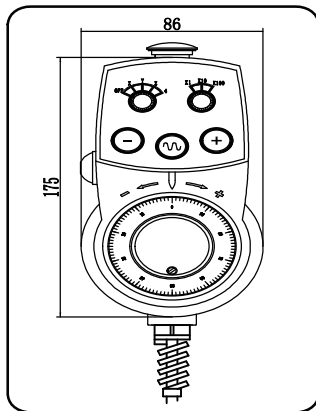
人性化设计，手感更舒适，外形更美观
 高性能核心编码器，锌合金旋转开关
 内置强磁铁，底座式挂盒，安放更方便、牢固
 优质双屏蔽螺旋线，保证20万次拉伸
 可选急停、使能，增加手动及快速按钮
 外壳防护等级IP65，防油设计



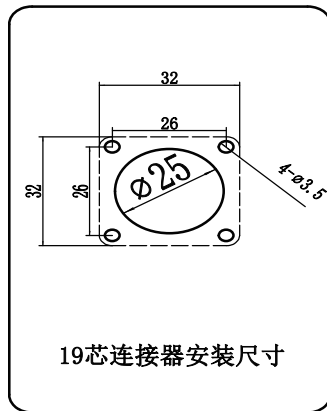
型号说明：



外形图:



底座安装尺寸



19芯连接器安装尺寸

接线图:

序号	线色	信号(对应)	信号(编码)	项目
1	红	+5V	+5V	编码器
2	黑	0V	0V	
3	黄	HA	HA	
4	白	HB	HB	
5	粉红	HA-	HA-	
6	深绿	HB-	HB-	
7	紫	COM	COM	
8	黄/黑	X1	R1	倍率
9	浅蓝/黑	X10	R2	
10	透明/黑	X100	R4	
11	棕	X	L1	
12	橙	Y	L2	轴选择
13	浅蓝	Z	L4	
14	深蓝	4	L8	
15	透明	-	-	手动进给
16	浅紫	RAPID	RAPID	
17	灰	+	+	
18	红白	EMG	EMG	急停开关
19	红黑	EMGC	EMGC	

编码表

项目	格雷码		
	L4	L2	L1
轴选择	OFF	0	0
	X	0	0
	Y	0	1
	Z	0	1
	4	1	1
	5	1	1
	6	1	0
倍率	7	1	0
		R4	R2
	X1	0	0
	X10	0	1
	X100	0	1
	X1000	1	1

注意事项:

1. 接线图中颜色只作参考，具体使用颜色以实际为准。
2. 弹簧电缆末端默认为散线套线号压针形端子的形式，如选择19芯连接器，插头针脚定义(轴数≤5)和接线图中序号一致。选型为P时，插座不焊线，随货发走，选型为P/XXM时，插座焊XX米电缆，另一侧散线套线号压0508针型端子。
3. 开关方式为编码式时，编码方式为格雷码(公共端默认为24V)。如公共端为0V或用在山森矩阵面板时，需说明。
4. 接受客户定制。

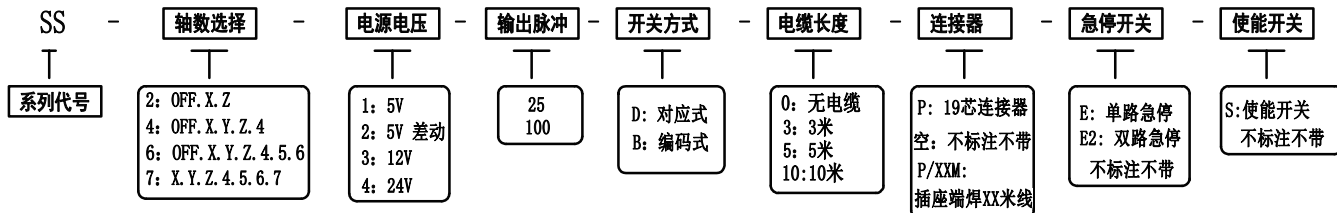
一、SS系列手动脉冲发生器

产品特点：

高性能核心编码器，锌合金旋转开关
DC5V、12V电压输入，带电源指示灯
内置强磁铁，底座式挂板，安放更方便、牢固
优质双屏蔽螺旋线，保证20万次拉伸
多款设计可供选择，急停、使能可选
外壳防护等级IP65，防油设计



● 型号说明：



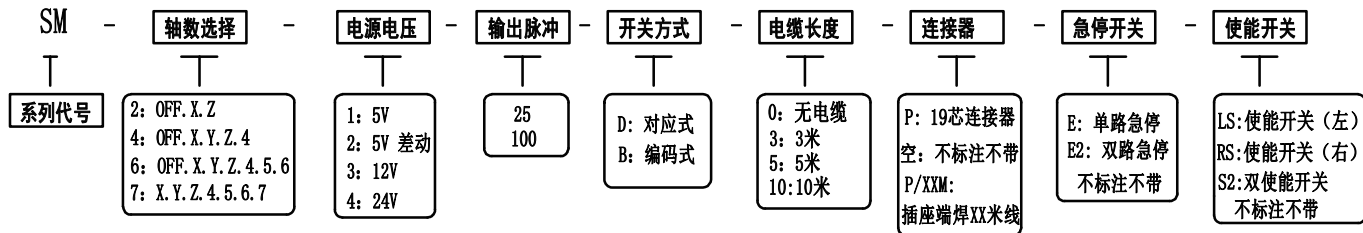
一、SM系列手动脉冲发生器

产品特点：

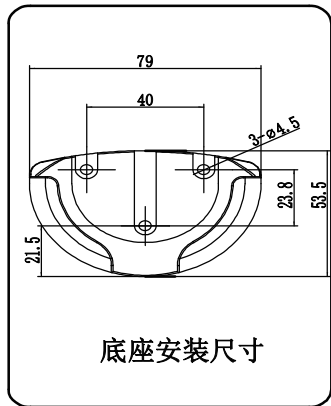
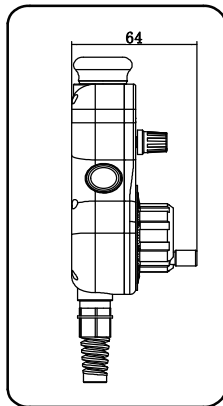
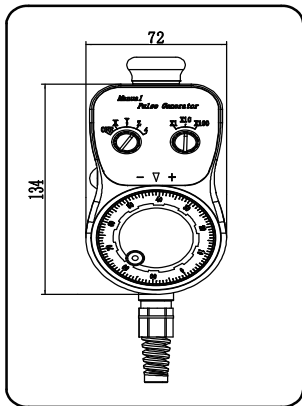
个性化设计，圆弧曲面，手感更舒适
 使能内嵌，根据操作习惯可任选左右安装
 高性能核心编码器，锌合金旋转开关
 内置强磁铁，底座式挂盒，安放更方便、牢固
 优质双屏蔽螺旋线，保证20万次拉伸
 外壳防护等级IP65，防油设计



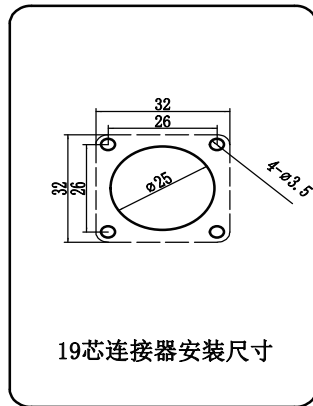
型号说明：



外形图:



底座安装尺寸



19芯连接器安装尺寸

接线图:

序号	线色	信号(固定式)	信号(编码式)	项目
1	红	+5V	+5V	编码器
2	黑	0V	0V	
3	黄	HA	HA	
4	白	HB	HB	选用
5	粉红	HA-	HA-	
6	深绿	HB-	HB-	指示灯
7	透明	L+	L+	
8	浅紫	L-	L-	
9	紫	COM	COM	输入公共端
10	黄/黑	X1	R1	倍率
11	浅蓝/黑	X10	R2	
12	透明/黑	X100	R4	
13	灰	5		轴选择
14	棕	X	L1	
15	橙	Y	L2	
16	浅蓝	Z	L4	
17	深蓝	4	L8	
18	红白	EMG	EMG	急停开关
19	红黑	EMGC	EMGC	

编码表

项目	格雷码		
	L4	L2	L1
轴选择	OFF	0	0
	X	0	1
	Y	0	1
	Z	0	1
	4	1	1
	5	1	1
	6	1	0
倍率	7	1	0
		R4	R1
	X1	0	1
	X10	0	1
	X100	0	1
	X1000	1	1

注意事项:

1. 接线图中颜色只作参考，具体使用颜色以实际为准。
2. 弹簧电缆末端默认认为散线套线号压针形端子的形式，如选择19芯连接器，插头针脚定义(轴数≤5)和接线图中序号一致。选型为P时，插座不焊线，随货发走，选型为P/XXM时，插座焊XX米电缆，另一侧散线套线号压0508针型端子。
3. 开关方式为编码式时，编码方式为格雷码(公共端默认为24V)。如公共端为0V或用在山森矩阵面板时，需说明。
4. 接受客户定制。

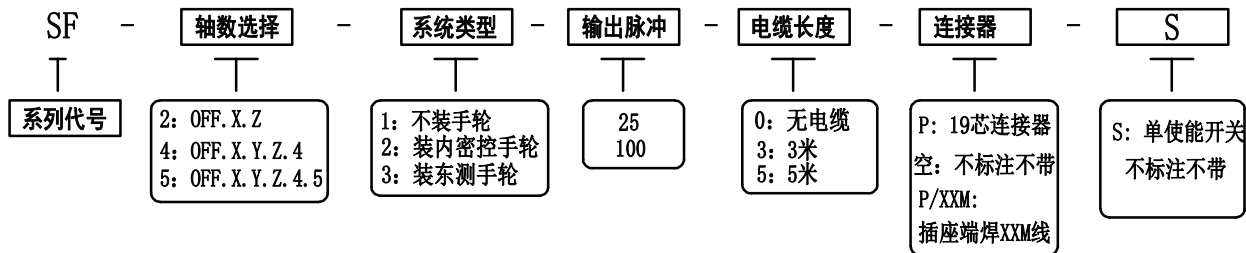
一、SF系列手动脉冲发生器

产品特点：

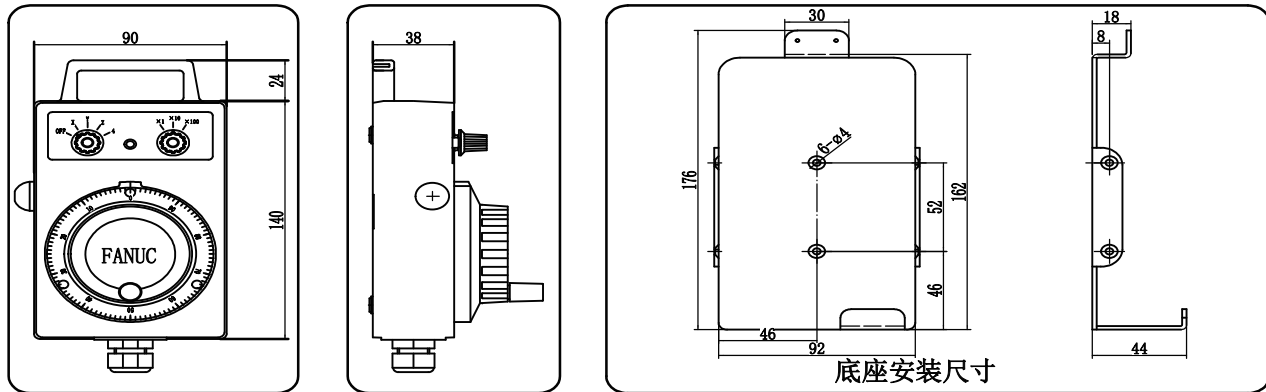
高性能核心编码器，锌合金旋转开关
DC5V、12V电压输入，带电源指示灯
底座式挂板，安放更方便、牢固
优质双屏蔽螺旋线，保证20万次拉伸
多款设计可供选择，使能按钮可选
外壳防护等级IP65，防油设计



型号说明：



外形图:



底座安装尺寸

电气特性举例: Electrical Data:

Model	SF-942 发那科	SF-943 三菱
Item		
脉波输出	100PPR	25PPR
供电范围	DC5V±5%	DC12V±5%
电源 (空载)	≤60mA	
电压输出	高	≥Vcc×0.7V
	低	≤0.5V
Power Output		
电流输出	≤35mA	
Fall/Rise Time	5us (Typ)	
频率响应	0~5Khz	
隔离电阻	≥20MΩ	
电源指示	DC24V LED	
安装尺寸	170×100×80mm	
工作温度	-10~+60℃	

接线图:

序号	线色	信号(格式)	项目
1	红	+5V	编码器
2	黑	0V	
3	黄	HA	
4	白	HB	
5	粉红	HA-	选用
6	深绿	HB-	
7	透明	L+	指示灯
8	浅紫	L-	
9	紫	COM	
10	黄/黑	X1	倍率
11	浅蓝/黑	X10	
12	透明/黑	X100	
13	灰	OFF	
14	棕	X	轴选择
15	橙	Y	
16	浅蓝	Z	
17	深蓝	4	
18	红白	EMG	急停开关
19	红黑	EMGC	

注意事项:

1. 接线图中颜色只作参考，具体使用颜色以实际为准。
2. 弹簧电缆末端默认为散线套线号压针形端子的形式，如选择19芯连接器，插头针脚定义(轴数≤5)和接线图中序号一致。选型为P时，插座不焊线，随货发走，选型为P/XXM时，插座焊XX米电缆，另一侧散线套线号压0508针型端子。
3. 接受客户定制。

山东山森数控技术有限公司

Shandong shansen Numerical Control Technology Co., Ltd

 0632-5800827

 山东省滕州市机械工业园远大路

 ssskxs@163.com

 0632-5555608



关注公众号
了解更多详情

声明：本说明书可能有技术或排版印刷的错误，因此会定期修订此说明书，并将修改后的内容纳入新版中。